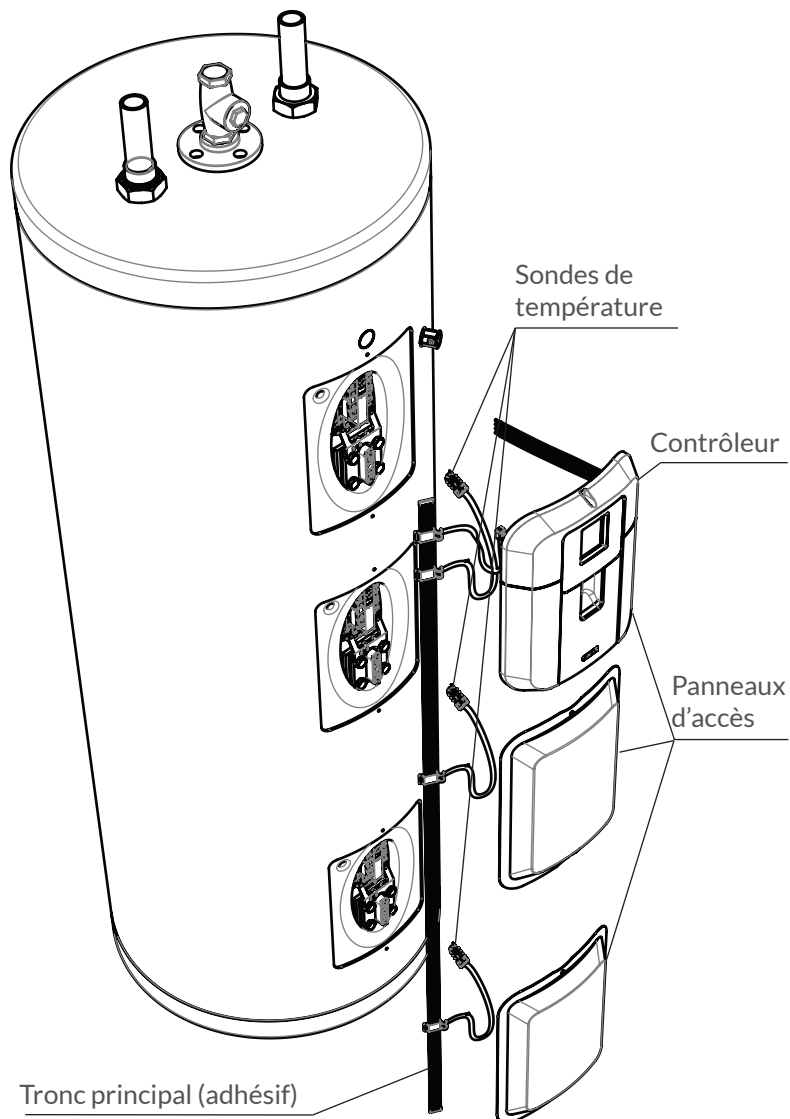
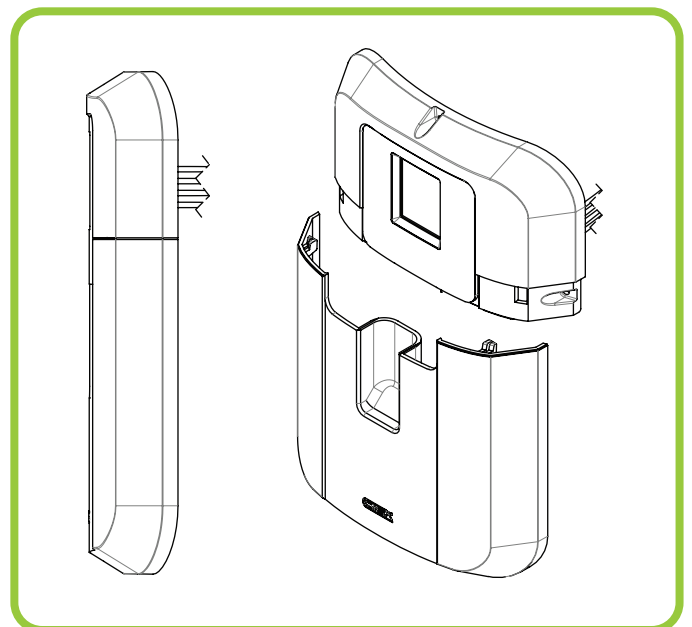
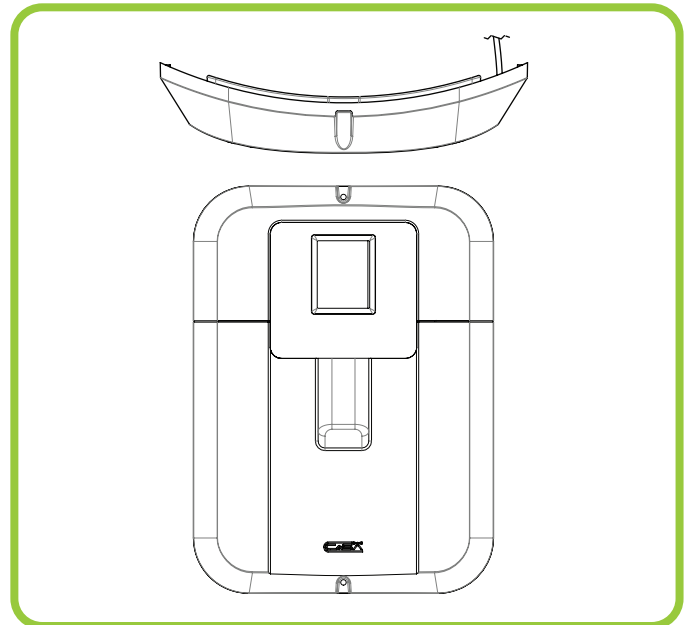


# TRITON

par | by  
**CASA**



- Rétro-installation ou installation en use
- Convient aux modèles Giant à 2 ou 3 éléments
- Détection de fuites/opération de valve en option
- Surveillance active des équipements
- Proflage énergétique intégré
- Encryption à double couche



CaSA Appareils Connectés Ltd  
2510 rue de l'Aéroport | St-Mathieu-de-Beloeil  
QC | J3G 0C9 | Canada

[casacconnect.com](http://casacconnect.com)

# TRITON

par | by  
**CASA**



## Feuille Technique

120/208/240 VAC, 50/60 Hz  
4 fils (bipolaire)

Charge maximale:  
30 A  
7200 W @ 240 VAC

Sondes digitales:  
DS18B20 x3

Amplitude de consigne:  
0°C à 62°C (0°F à 145°F)

Résolution:  
0.5°C (1°F)

Communication:  
IEEE 802.11 b/g/n 2.4 Ghz  
IEEE 802.3 - Ethernet  
Compatible Android / iOS

Affichage:  
240 x 320 pixels  
Écran tactile couleur

CaSA Appareils Connectés Ltd  
2510 rue de l'Aéroport | St-Mathieu-de-Beloeil  
QC | J3G 0C9 | Canada

[casaconnect.com](http://casaconnect.com)